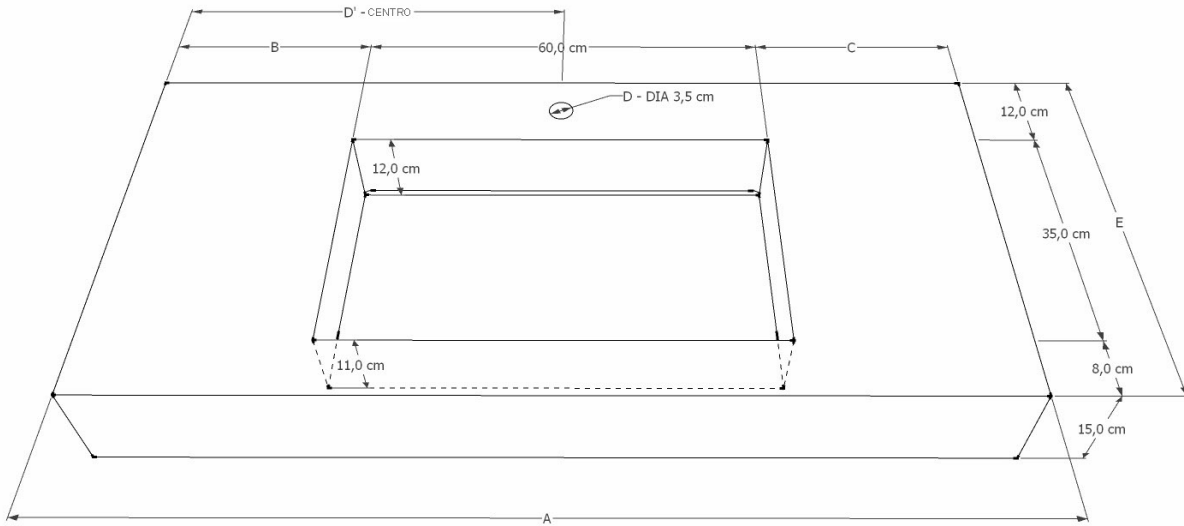


## Scheda tecnica / Technical sheet

Cliente / Customer

---

Top lavabo integrato 1 vasca /  
Integrated top with 1 washbasin



Compilare la tabella sottostante inserendo le informazioni relative a:

1. Codice articolo Bath Design.
2. Lunghezza del top (A) se differente dalle misure standard (90 cm/120 cm).
3. Profondità del top (E) scegliendo tra le misure standard (50 cm/55 cm).
4. Superficie ceramica per il rivestimento dell'arredo, selezionabile da listino Bath Design.
5. Posizionamento della vasca rispetto alla lunghezza del top.
6. Posizionamento del centro del foro miscelatore, specificando se necessario.
7. Numero di staffe per il sostegno del top (NB: fino a 120 cm di lunghezza occorrono 2 staffe, considerare 1 staffa in più ogni 50 cm).

Fill in the table below with the following information:

1. Bath Design item number.
2. Length of the top (A) if different from standard sizes (90 cm/120 cm).
3. Depth of the top (E), choosing between the standard sizes (50 cm/55 cm).
4. Ceramic surface of the furnishing item's coating, chosen from the Bath Design list.
5. Position of the washbasin in relation to the length of the top.
6. Position of the centre of the mixer tap, specifying if necessary.
7. Number of brackets needed to support the top (NB: 2 brackets are required for lengths of up to 120 cm, then consider 1 extra bracket for every additional 50 cm).

<b>1</b>	Codice articolo / Item number	-	
<b>2</b>	A On Demand (240 cm MAX)	cm	
<b>3</b>	E (50/55)	cm	
<b>4</b>	Superficie ceramica / Ceramic surface	-	
<b>5</b>	B	cm	
	C	cm	
<b>6</b>	Centro D' (Campo obbligatorio / Mandatory field)	SI	NO
<b>7</b>	Staffe / Brackets	pz	